

Einhandzwingen

Rundum flexibel einhändig spannen und spreizen



Mit 360° drehbarem Griff!

Die Einhandzwinde EZ360 von BESSEY hat einfachen Dreh raus. Denn neben den Vorzügen klassischer Einhandzwingen, wenn Überkopparbeiten anstehen oder zeitgleich ein weiteres Werkzeug zum Ausrichten eingesetzt werden muss, bietet sie noch mehr. Da sich die komplette Griffeneinheit um

die Schiene drehen lässt, kann der Zugriff in jeder Situation komfortabel erfolgen. Egal ob die Zwinde weit oben oder unten oder von der gegenüberliegenden Seite angesetzt werden muss – einfach den Pumpgriff in die gewünschte Position drehen und das Werkstück lässt sich bequem fixieren. Gleiches gilt natürlich auch für Spreizarbeiten. Probieren Sie es aus!

Rundum flexibler Einsatz

Die Einhandzwinge EZ360 lässt sich extrem vielseitig einsetzen:

- dank innovativem 360° Dreh-Mechanismus, um die Griffposition perfekt an die Spannaufgabe anzupassen
- dank langer Schutzkappen zum Schonen der Werkstückoberfläche und Verteilen der Spannkraft von bis zu 1.400 N
- durch Umstecken des Oberteils von Spannen auf Spreizen dank Lösemechanik per Druckknopf

Robustheit in einzigartiger Optik

Hier trifft dynamisches Design auf Langlebigkeit:

- durch Einsatz hochwertiger Materialien wie glasfaserverstärktem Polyamid für Ober- und Unterteil sowie vergütetem und brüniertem Stahl für die Hohlprofilschiene
- durch das Kunststoffgehäuse wird die Griffmechanik vor Staub und Spänen geschützt



Äußerst bequeme Handhabung

Der Griff lässt sich zum einen so positionieren, dass eine optimale Pumpposition und damit bessere Kraftaufbringung erreicht wird. Zum anderen lässt sich der Griff auch nach dem Spannvorgang aus dem Arbeitsbereich schwenken und ermöglicht damit das Platzieren mehrerer Zwingen auf engstem Raum:

- durch den extra langen hochwertigen 2-Komponenten-Kunststoffgriff mit Pumphebel, der sich komplett um die Schiene drehen und in 12 Positionen sicher einrasten lässt
- durch den Lösehebel am Gleitbügel zum schnellen Anpassen der Spannweite und Lösen der Zwinge

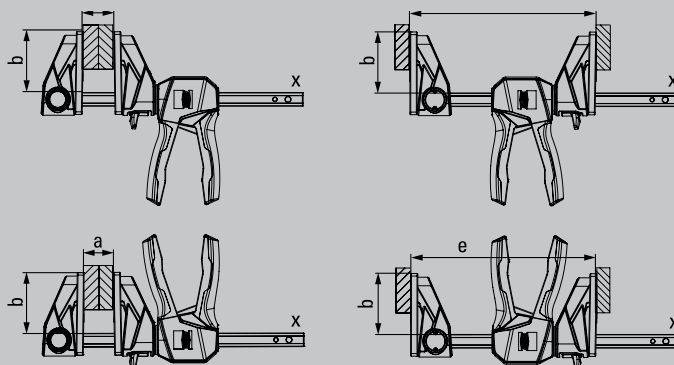
NEU



Einhandzwinge mit drehbarem Griff EZ360

Bestell-Nr.	Spannweite mm	Ausladung mm	Spreizweite „e“ mm	Schiene mm	kg	St.	€* V3
EZ360-15	150	80	195-315	18 x 5	0,82	6	29,50
EZ360-30	300	80	195-465	18 x 5	0,93	6	31,80
EZ360-45	450	80	195-615	18 x 5	1,01	6	34,50
EZ360-60	600	80	195-765	18 x 5	1,10	6	37,70

lieferbar ab Sommer 2023



* Unverbindlich empfohlene Richtpreise ohne MwSt. – gültig bis 31.01.2024



- Innovativer 360° Dreh-Mechanismus ermöglicht das Platzieren der Griffenheit rund um die Schiene
- 12-stufiger Rastmechanismus zum sicheren Halten der gewählten Griffposition
- Große Spannflächen mit abnehmbaren Schutzkappen
- Spannkraft bis zu 1.400 N
- Umsteckbar zum Spreizen – werkzeuglos dank einfacher Lösemechanik per Druckknopf am Oberteil
- Einhandbedienung ohne Kraftaufwand